

# AC752C

## TRIMAX 冷却機(空冷)

### ●能力

電 源		3相 200V・60Hz	3相 220V・60Hz	3相 200V・50Hz
温度範囲 ※1		5～35℃		
温調精度 ※2		設定温度±0.5℃以下		
圧送ポンプ	出力	0.25kW		0.25kW
	能力流量	1.0m <sup>3</sup> /h at 揚程20m		0.6m <sup>3</sup> /h at 揚程20m
圧縮機	出力	0.7kW		
ファンモータ	出力	0.03kW		0.03kW
冷却	能力 ※3	2.7kW		
		9.72MJ/h		

※1 8℃以下での使用の時は不凍液を入れてください。

※2 現在の負荷±10%以内の状態が継続する場合があります。また、冷却負荷が少なく圧縮機がON-OFFする場合は除きます。

※3 冷却能力は、冷水温度20℃、周囲温度32℃での運転時。表示能力の-5%以上です。

### ●標準仕様

媒体	清水	
温度調節器	デジタル式電子温度調節器(警報モニタ付)	
凝縮器	方式	フィンアンドチューブ型強制空冷式
圧縮機	構造	全密閉型ロータリー式(インバータ駆動)
	冷媒	R-410A 充填量0.75kg
冷媒制御方式	電子膨張弁(ステッピングモータ直動式)	
水槽	容量	約15L
圧送ポンプ	構造	カスケード式
冷却器	構造	プレート式熱交換器
	材質	SUS316(ブレイジング:Cu)
温度	設定・表示	デジタル設定・デジタル表示
	制御方式	圧縮機インバータ制御
	センサ	サーミスタ
配管接続	冷水出口	φ10.5ホースニップル×2口
	冷水入口	φ10.5ホースニップル×2口
	給水口	φ10.5ホースニップル
	オーバーフロー 水槽ドレン口	15Aメネジ
	ドレンパンドレン	8Aオネジ
塗装色	7.5Y7.5/0.5(全艶)	

□本仕様は予告なく変更する場合があります。



# AC752C

## TRIMAX 冷却機(空冷)

### ●標準仕様

安全装置	警報番号	異常内容	異常報知方法
	E02	高圧圧力異常	警報番号表示+ブザー+各機器停止 ※4
	E03	圧縮機過負荷	警報番号表示+ブザー+各機器停止 ※4
	E05	圧送ポンプ過負荷、制御基板ヒューズ切れ	警報番号表示+ブザー+運転停止
	E06	フロートスイッチ(濁水警報)	警報番号表示+ブザー+運転停止
	E09	電源欠相、制御基板ヒューズ切れ	警報番号表示+ブザー+運転停止
	E10	電源逆相	警報番号表示+ブザー+運転停止
	E11	液温センサ異常(測定値低温異常)	警報番号表示+ブザー+運転停止
	E12	液温センサ異常(測定値高温異常)	警報番号表示+ブザー+運転停止
	E13	メモリエラー	警報番号表示+ブザー+運転停止
	E14	停電復帰	警報番号表示+ブザー+運転停止
	E15	その他	警報番号表示+ブザー+運転停止
	E21	周囲温度高温異常	警報番号表示+ブザー+各機器停止 ※4
	E45	過熱度低下異常	警報番号表示+ブザー+各機器停止 ※4
	E49	圧縮機吸入温度センサ異常(測定値低温異常)	警報番号表示+ブザー+各機器停止 ※4
	E50	圧縮機吸入温度センサ異常(測定値高温異常)	警報番号表示+ブザー+各機器停止 ※4
	E51	凝縮冷媒温度センサ異常(測定値低温異常)	警報番号表示+ブザー+各機器停止 ※4
	E52	凝縮冷媒温度センサ異常(測定値高温異常)	警報番号表示+ブザー+各機器停止 ※4
	E53	冷却器入口冷媒温度センサ異常 (測定値低温異常)	警報番号表示+ブザー+各機器停止 ※4
	E54	冷却器入口冷媒温度センサ異常 (測定値高温異常)	警報番号表示+ブザー+各機器停止 ※4
	E58	ディップスイッチ設定エラー	警報番号表示+ブザー+運転停止
	E59	電源周波数検出エラー	警報番号表示+ブザー+運転停止
	E70~74,E78 E80~85,E89	圧縮機インバータエラー	警報番号表示+ブザー+各機器停止 ※4
	C00	フィルタ500時間注意警報	警報番号表示+ブザー
	C21	周囲温度注意	警報番号表示+ブザー
	C64	圧縮機起動待機	警報番号表示
	C65	停止操作注意	警報番号表示

※4 各機器とは、圧縮機とファンモータを意味します。

### ●付属品

電源コード	3.0m
-------	------

### ●ユーティリティ

電源	3相 200V・60Hz	3相 220V・60Hz	3相 200V・50Hz
電力容量 ※5	1.3kW		1.2kW
定格電流 ※5	5.3A	4.7A	4.5A
遮断器容量(お客様手配) ※6	10A		
使用周囲温度	-5~43°C		
エア-	不要		
給水圧	0.5MPa以下		
外形寸法	外形図参照		
本体質量	73kg (水槽空時)		

※5 冷水温度20°C、周囲温度32°Cでの運転時の場合となります。

※6 遮断機は本装置に含まれません。

※本機は屋内仕様の設備です。屋外での使用はできません。

※電源電圧の相間アンバランスは、±3%以内としてください。

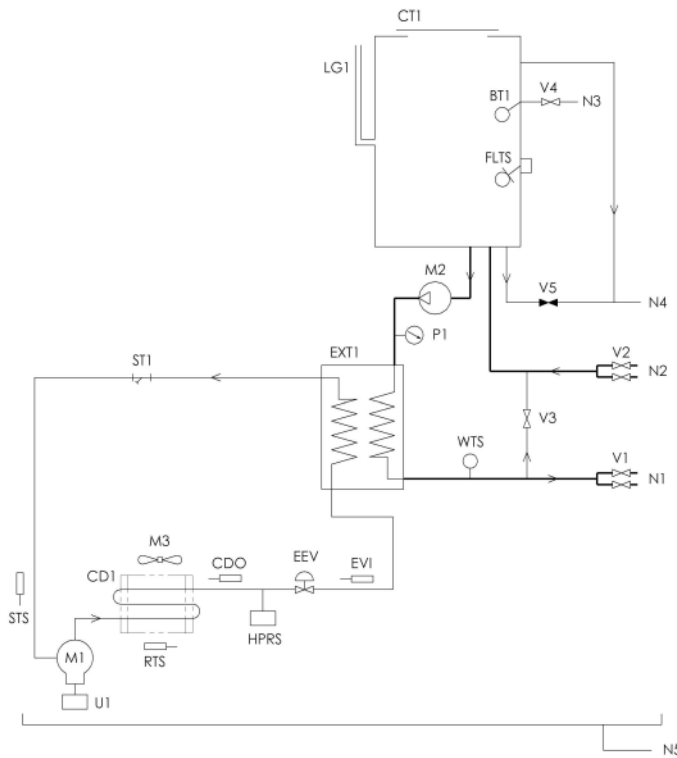
□本仕様は予告なく変更する場合があります。



# AC752C

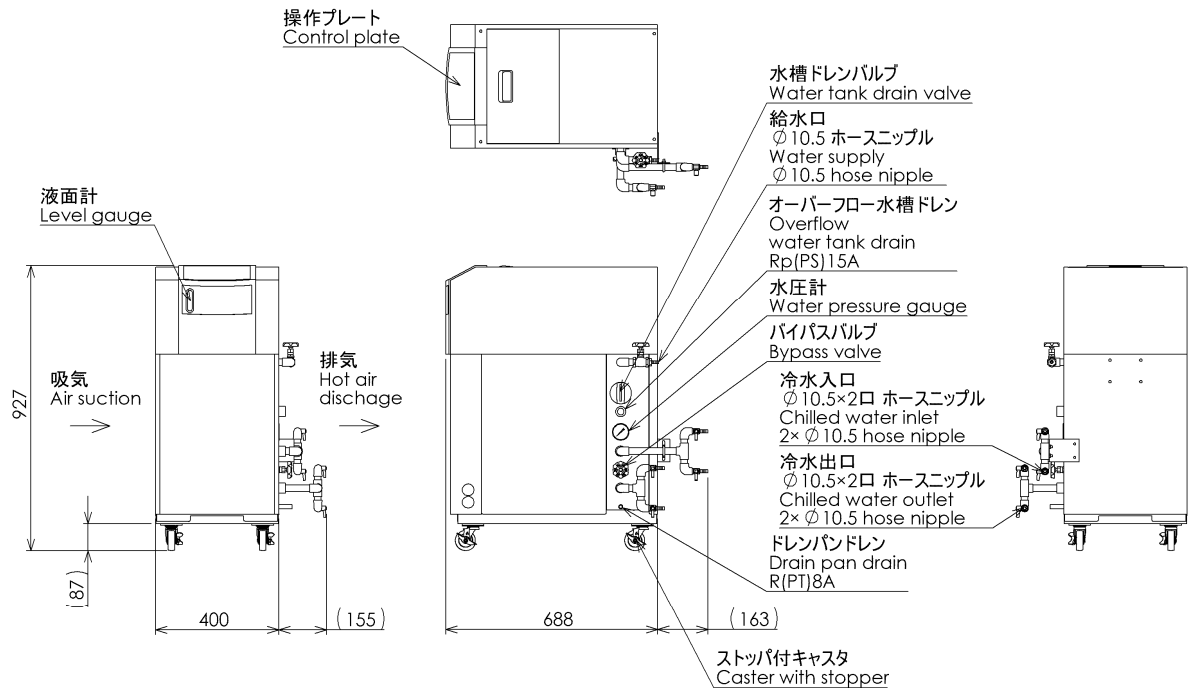
## TRYMAX 冷却機(空冷)

### ●フロー



No.	記号	名称
1	N1	冷水出口
2	N2	冷水入口
3	N3	給水口
4	N4	オーバーフロー水槽ドレン
5	N5	ドレンバンドレン
6	V1	冷水出口バルブ
7	V2	冷水入口バルブ
8	V3	バイパスバルブ
9	V4	給水バルブ
10	V5	水槽ドレンバルブ
11	BT1	ボールタップ
12	FLTS	フロートスイッチ
13	CT1	水槽
14	LG1	液面計
15	M1	圧縮機
16	M2	圧送ポンプ
17	M3	ファンモータ
18	P1	水圧計
19	WTS	出口液温センサ
20	EXT1	冷却器
21	EVI	冷却器入口冷媒温度センサ
22	EEV	電子膨張弁
23	ST1	冷媒ストレーナ
24	HPRS	高圧圧カスイッチ
25	CD1	凝縮器
26	U1	インバータ
27	CDO	凝縮冷媒温度センサ
28	RTS	周囲温度センサ
29	STS	吸入温度センサ
30		

### ●外形図



□本仕様は予告なく変更する場合があります。

**NAKAMURA**