

# CWDO37

# TRYMAX

冷却機

## ●能力

電 源		3相 200～230V・60Hz	3相 200V・50Hz
温度範囲 ※1		5～35℃	
温調精度 ※2		設定温度±0.1℃	
インバータポンプ	能力流量	2.7m <sup>3</sup> /h at 揚程45m	
冷却	能力 ※3	15.7kW	
		56.5MJ/h	
加熱	能力 ※4	3.5kW	
		12.6MJ/h	

※1 10℃以下で使用する場合はエチレングリコール水溶液15%を使用してください。

※2 放熱水入口32℃、設定温度20℃、記載冷却能力、能力流量で運転した際の値です。

※3 放熱水入口32℃、設定温度20℃、能力流量で運転した際の値です。

※4 放熱水入口32℃、能力流量で運転した際の値です。

## ●標準仕様

媒体	清水、エチレングリコール水溶液15%、脱イオン水	
インバータポンプ	ノンシール方式	
DCインバータ冷凍機	構造	全密閉型
	冷媒	R410A 充填量1.95kg
熱交換器	方式	ブレージングプレート式
水冷コンデンサ	方式	ブレージングプレート式
タンク	材質	SUS304
	容量	42L
ブレーカハンドル	方式	インタロックレバー付き ※5
温度	設定・表示	デジタル設定・デジタル表示
	制御方式	PID制御
	センサ	Pt100
配管接続	放熱水入口	25Aメネジ
	放熱水出口	25Aメネジ
	循環液吐出口	25Aメネジ
	循環液戻り口	25Aメネジ
	自動給水口	15Aメネジ
	タンクドレン口	20Aプラグ
オーバーフロー口	25Aメネジ	
塗装色	アーバンホワイト(光沢65%)	

※5 ブレーカがOFFの位置でないと、フロント電装パネルは取り外せません。

本仕様は予告なく変更する場合があります。



# CWDO37

# TRYMAX

冷却機

## ●標準仕様

安全装置	アラーム番号	アラーム内容	アラーム報知方法
	AL01	タンク液面低下	ランプ+ブザー+アラーム番号表示+運転停止
	AL02	循環液吐出温度高温異常	ランプ+ブザー+アラーム番号表示+運転停止
	AL03	循環液吐出温度上昇	ランプ+ブザー+アラーム番号表示
	AL04	循環液吐出温度低下	ランプ+ブザー+アラーム番号表示
	AL05	循環液戻り温度高温異常	ランプ+ブザー+アラーム番号表示+運転停止
	AL08	循環液吐出圧力上昇	ランプ+ブザー+アラーム番号表示+運転停止
	AL09	循環液吐出圧力低下	ランプ+ブザー+アラーム番号表示+運転停止
	AL10	冷凍機吸込温度高温異常	ランプ+ブザー+アラーム番号表示+冷凍機停止
	AL11	冷凍機吸込温度低温異常	ランプ+ブザー+アラーム番号表示+冷凍機停止
	AL12	過熱度低下異常	ランプ+ブザー+アラーム番号表示+冷凍機停止
	AL13	冷凍機吐出圧力高圧異常	ランプ+ブザー+アラーム番号表示+冷凍機停止
	AL15	冷凍回路(高圧側)圧力低下	ランプ+ブザー+アラーム番号表示+冷凍機停止
	AL16	冷凍回路(低圧側)圧力上昇	ランプ+ブザー+アラーム番号表示+冷凍機停止
	AL17	冷凍回路(低圧側)圧力低下	ランプ+ブザー+アラーム番号表示+冷凍機停止
	AL18	冷凍機運転異常	ランプ+ブザー+アラーム番号表示+冷凍機停止
	AL19	通信エラー	本アラームは発生しません
	AL20	メモリーエラー	ランプ+ブザー+アラーム番号表示+運転停止
	AL21	DCラインヒューズカット	ランプ+ブザー+アラーム番号表示+運転停止
	AL22	循環液吐出温度センサ異常	ランプ+ブザー+アラーム番号表示+運転停止
	AL23	循環液戻り温度センサ異常	ランプ+ブザー+アラーム番号表示+運転停止
	AL24	冷凍機吸込温度センサ異常	ランプ+ブザー+アラーム番号表示+冷凍機停止
	AL25	循環液吐出圧力センサ異常	ランプ+ブザー+アラーム番号表示+運転停止
	AL26	冷凍機吐出圧力センサ異常	ランプ+ブザー+アラーム番号表示+冷凍機停止
	AL27	冷凍機吸込圧力センサ異常	ランプ+ブザー+アラーム番号表示+冷凍機停止
	AL28	ポンプメンテナンス	本アラームは発生しません
	AL30	冷凍機メンテナンス	本アラームは発生しません
	AL31	接点入力1 信号検知	ランプ+ブザー+アラーム番号表示+運転停止
	AL32	接点入力2 信号検知	ランプ+ブザー+アラーム番号表示+運転停止
	AL37	冷凍機吐出温度センサ異常	ランプ+ブザー+アラーム番号表示+冷凍機停止
	AL38	冷凍機吐出温度上昇	ランプ+ブザー+アラーム番号表示+冷凍機停止
	AL39	庫内冷却ファン停止	ランプ+ブザー+アラーム番号表示
	AL41	停電復帰	ランプ+ブザー+アラーム番号表示+運転停止
	AL42	冷凍機運転待機	ランプ+ブザー+アラーム番号表示
	AL46	冷凍機インバータエラー	ランプ+ブザー+アラーム番号表示+冷凍機停止
	AL48	ポンプインバータエラー	ランプ+ブザー+アラーム番号表示+運転停止
	AL49	排気ファン停止	ランプ+ブザー+アラーム番号表示

□本仕様は予告なく変更する場合があります。



# CWDO37

**TRYMAX**  
冷却機**●付属品**

電源コード	3.5m
-------	------

**●ユーティリティ**

電 源		3相 200~230V・60Hz	3相 200V・50Hz
電力容量 ※2		5.3kW	
定格電流 ※2		17A	
漏電遮断器容量		30A	
制御電圧		DC24V	
工ア-		不要	
放熱水	必要流量 ※6	1.8m <sup>3</sup> /h	
	温度範囲	5~40℃	
	圧力範囲	0.3~0.5MPa	
	入口出口圧力差	0.3MPa以上	
外形寸法 ※7		W687×D715×H1353(mm)	
本体質量 ※8		180kg (運転時234kg)	

※6 放熱水の温度が32℃の時の値です。

※7 配管寸法は含みません。

※8 標準仕様での質量となります。

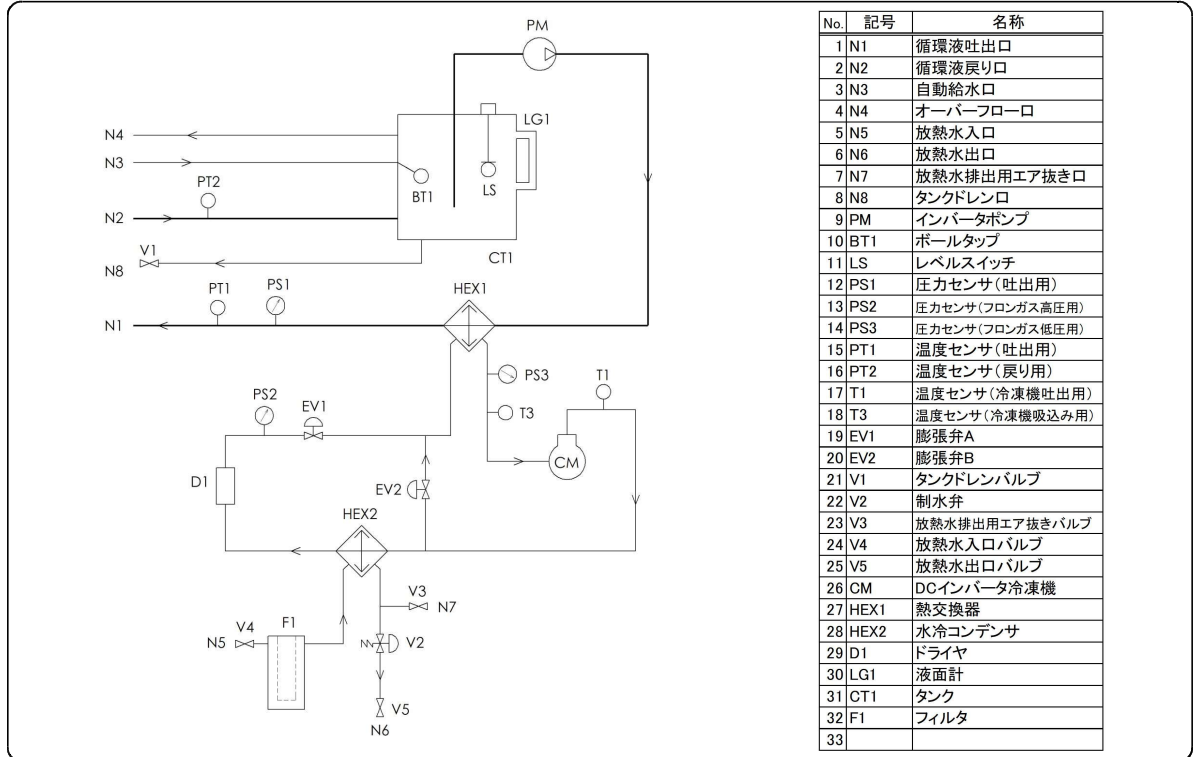
□本仕様は予告なく変更する場合があります。



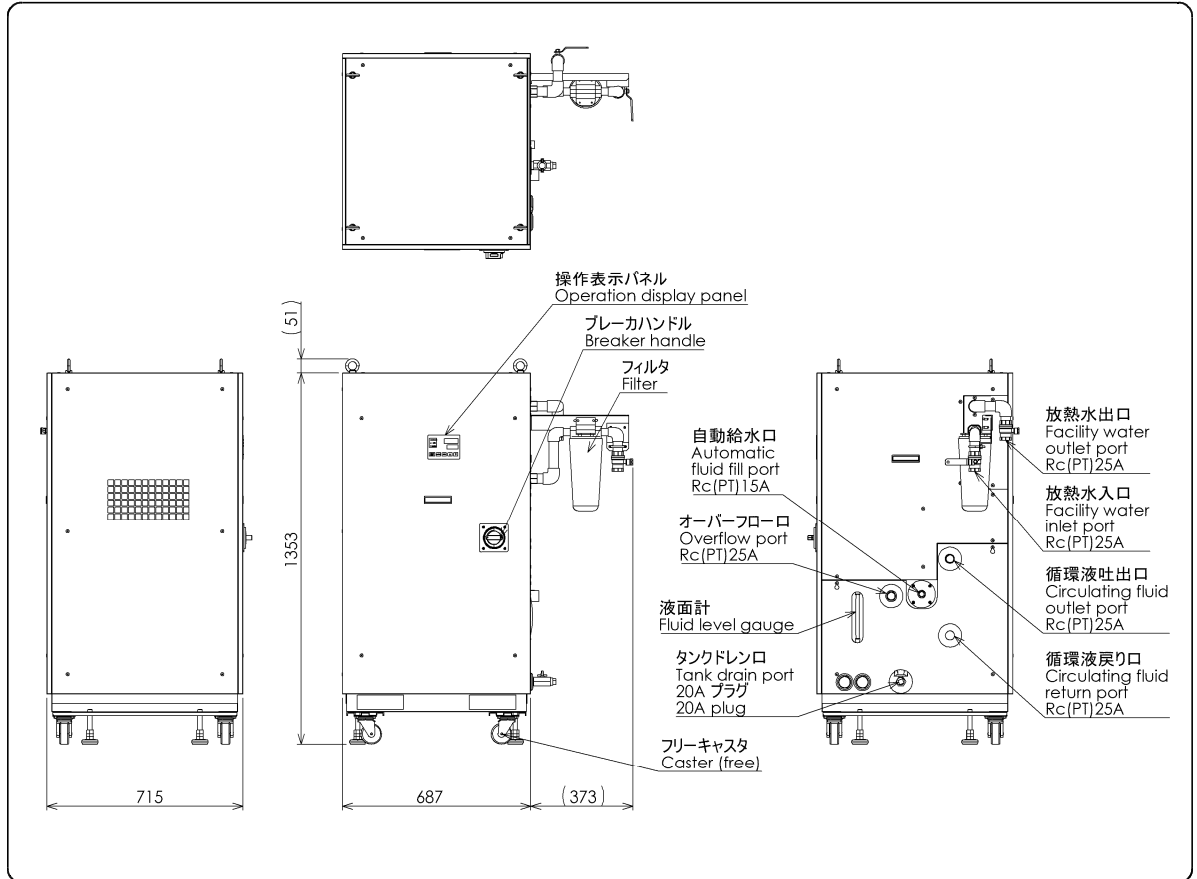
# CWDO37

# TRYMAX 冷却機

## ●フロー図



## ●外形図



□本仕様は予告なく変更する場合があります。