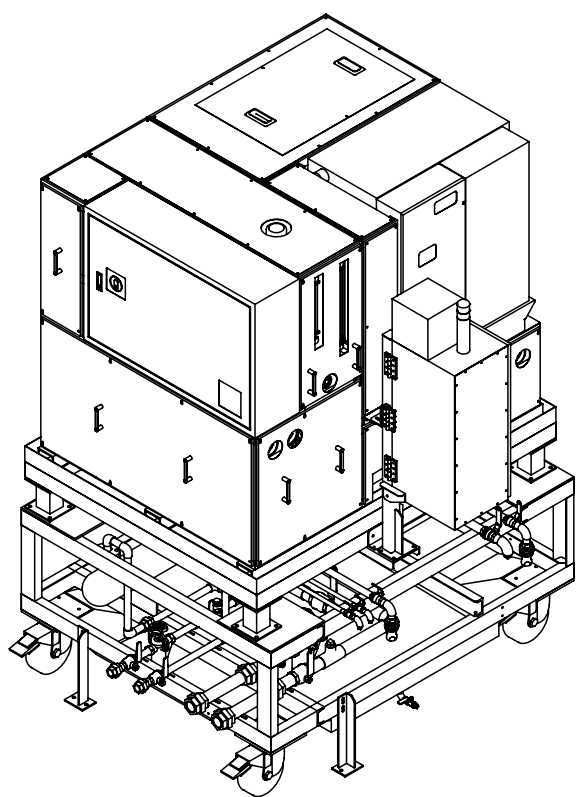


ATF温調装置

-10 ~ 150°C 仕様



温調精度: -10 ~ 20°C 温度設定時 $\pm 3^{\circ}\text{C}$
20 ~ 150°C 温度設定時 $\pm 1^{\circ}\text{C}$
冷却機循環ポンプ出力: 1.7kW
ATF循環ポンプ出力: 2.20kW
圧縮機出力: 7.5kW
媒体供試体循環: ATF
ATF冷却: LLC50%水溶液

