

NLE200

輸送機一体型
除湿乾燥機

●能力

電 源		3相 200V 60Hz	3相 220V 60Hz	3相 200V 50Hz
温度範囲		60～150℃		
乾燥送風機	出力	0.40kW		
ヒータ	容量	6.50kW	7.87kW	6.50kW
ローダーブロー	出力	1.75kW	1.75kW	1.50kW
輸送能力 ※1		410kg/h		

※1 水平9m、垂直3mφ38mmホース配管にてカサ比重0.65g/cm³新材を使用し、当社で測定した値です。
また、供給先サイクロンは真空サイクロンPS1を使用した値です。(60Hz時)

●標準仕様

材料仕込量	380L/200kg			
本体(デュアルパッケージ)	空気断熱2重構造 横開き構造			
乾燥システム	セミクローズ回路			
乾燥媒体 ※2	窒素(N ₂)+除湿エア(-40℃CDP)			
フィルタ	循環フィルタ 排気フィルタ			
温度	設定・表示	デジタル設定・デジタル表示		
	制御方式	PID制御		
	センサ ※3	熱電対(J)		
起動タイム ※4	減算式タイム 000h:01m～500h:59m			
空送り装置	構造	プッシュダンパ式		
材料出口	口径	φ38mm×1口		
	2次エア入口	シャッタ式		
材料抜き口	寸法	48mm×120mm		
	構造	フタ式		
	材料排出方法	手動スイッチ式		
集塵方式	本体	ダストフィルタボックス		
	粉塵回収	プレフィルタ+ダストフィルタ		
材料切替供給	本体	エアセレクト		
	接続口	φ38mm×2口		
安全装置	異常内容	安全装置	異常報知方法	
	漏電	過負荷付漏電遮断器	電源OFF	
	過負荷			
	非常停止	非常停止ボタン		パネル表示+運転停止
		ホッパー扉安全スイッチ		パネル表示+運転停止
	温調センサ断線	コントロールパネル		パネル表示+ブザー+運転停止
	逆相	コントロールパネル		パネル表示+ブザー+運転停止
	送風機過負荷	オーバーロードリレー		パネル表示+ブザー+運転停止
	ブロー過負荷	オーバーロードリレー		パネル表示+ブザー+運転停止
	過熱異常	過熱防止器		パネル表示+ブザー+運転停止
	温度上限	コントロールパネル(待機動作付き)		パネル表示+ブザー
	温度下限	コントロールパネル(待機動作付き)		パネル表示+ブザー
	フィルタ清掃	コントロールパネル		パネル表示+ブザー
	停電異常 ※4	コントロールパネル		パネル表示
塗装色 ※5	A45-90A(全艶)			

※2 1次エア大気圧露点が-10℃CDPを超える場合は、ご相談ください。(露点温度は除湿エアの数値です。)

※3 お客様のご要望によりセンサは変更する場合があります。

※4 事故防止の為、運転中の停電発生時には装置は停止し、再起動しません。

起動タイム(減算式)設定中に停電発生した場合、電源が復旧してもタイム起動しません。

※5 お客様のご要望により塗装色は変更する場合があります。

□本仕様は予告なく変更する場合があります。

 NAKAMURA

NLE200

輸送機一体型
除湿乾燥機

●付属品

電源コード	5m
ホース	φ 38mm材料ホース(Eなし) 15m
ホースバンド	φ 38mm用 6ヶ

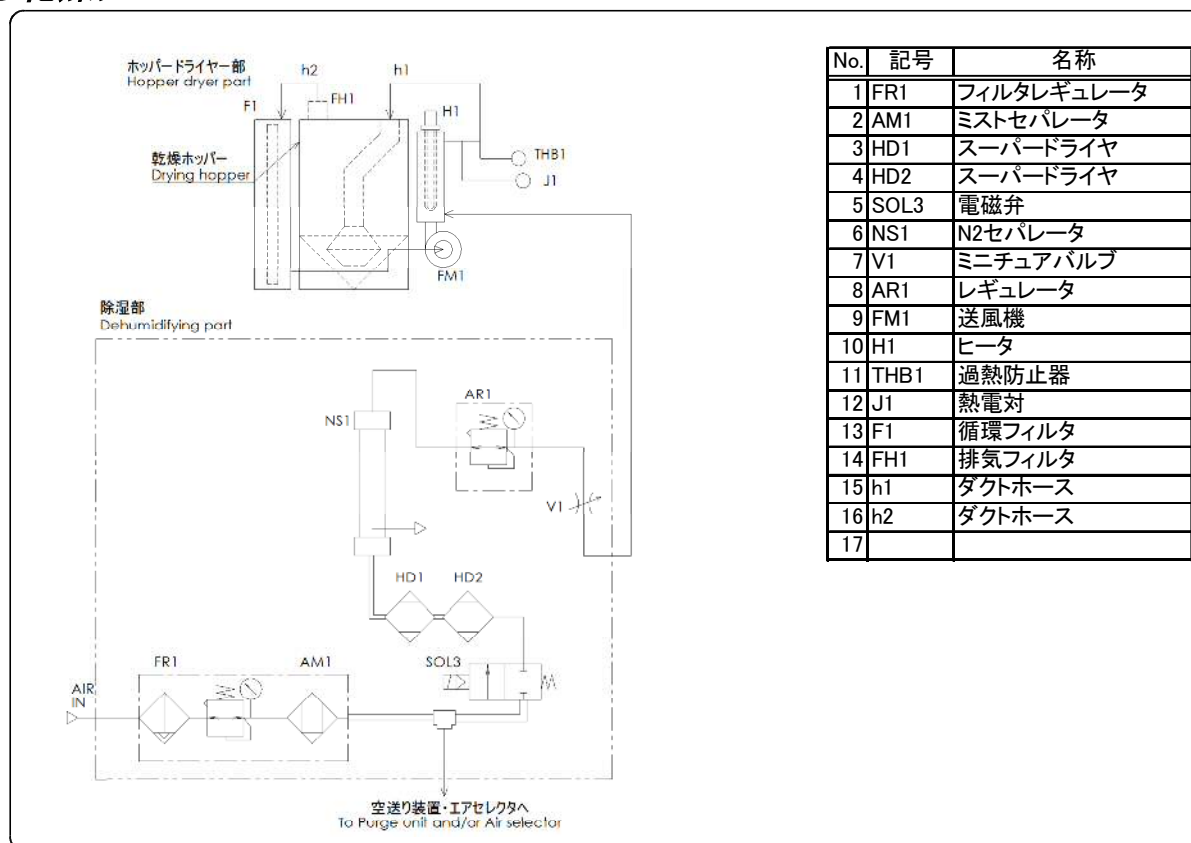
●ユーティリティ

電源		3相 200V 60Hz	3相 220V 60Hz	3相 200V 50Hz
電力容量		8.65kW	10.02kW	8.40kW
定格電流		28.6A	30.5A	26.5A
漏電遮断器容量		40A		
エア-	使用量	20.9Nm ³ /h		
	圧力	0.45MPa		
外形寸法 ※6		W1066 × D686 × H2830(mm)		
本体質量 ※7		440kg		

※6 突起部は含みません。

※7 標準仕様での質量となります。

●乾燥フロー



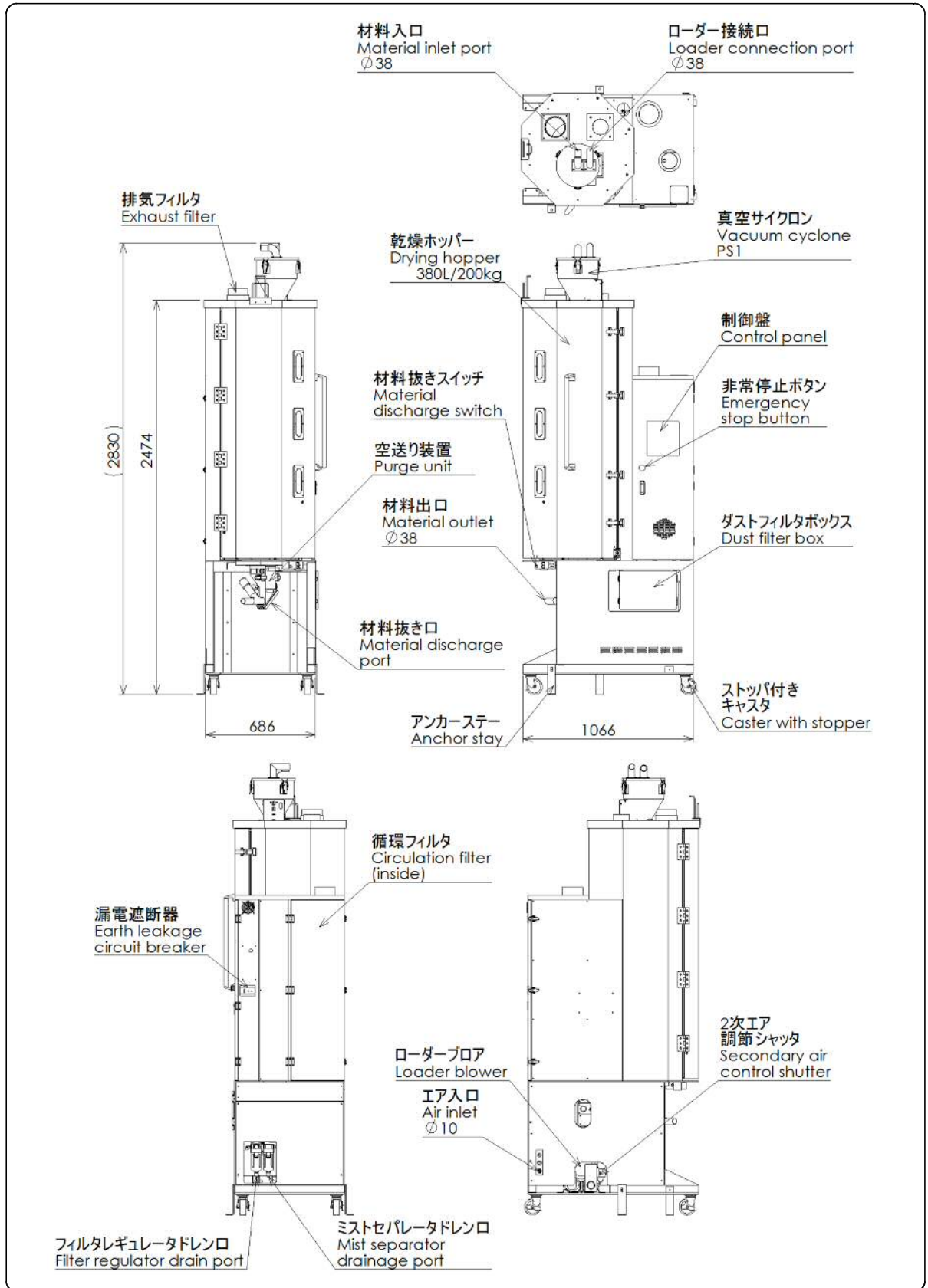
□本仕様は予告なく変更する場合があります。

NAKAMURA

NLE200

輸送機一体型
除湿乾燥機

●外形図



□本仕様は予告なく変更する場合があります。

