

NLG75

輸送機一体型
除湿乾燥機

●能力

電 源		3相 200V 60Hz	3相 220V 60Hz	3相 200V 50Hz
温度範囲		60～150℃		
乾燥送風機	出力	0.20kW		
ヒータ	容量	4.50kW	5.45kW	4.50kW
ローダーブロー	出力	1.75kW	1.75kW	1.50kW
輸送能力 ※1		410kg/h		

※1 水平9m、垂直3mφ38mmホース配管にてカサ比重0.65g/cm³新材を使用し、当社で測定した値です。
また、供給先サイクロンは真空サイクロンPS1を使用した値です。(60Hz時)

●標準仕様

材料仕込量 ※2	180L/75kg		
本体(デュアルパッケージ)	空気断熱2重構造 横開き構造		
乾燥システム	セミクローズ回路		
乾燥媒体 ※3	除湿エア(-40℃DP)		
フィルタ	循環フィルタ 排気フィルタ		
温度	設定・表示	デジタル設定・デジタル表示	
	制御方式	PID制御	
	センサ ※4	熱電対(J)	
起動タイム ※5	減算式タイム 000h:01m～500h:59m		
空送り装置	構造	プッシュダンパ式	
材料出口	口径	φ38mm×1口(ワンタッチカバー付き)	
	2次エア入口	シャッタ式	
材料抜き口	寸法	φ60.5mm	
	構造	手動シャッタ式(φ50mm)	
集塵方式	本体	ダストフィルタボックス	
	粉塵回収	ダストフィルタ	
材料切替供給	本体	エアセレクト	
	接続口	φ38mm×2口	
安全装置	異常内容	安全装置	異常報知方法
	漏電	過負荷付漏電遮断器	電源OFF
	過負荷		
	非常停止	非常停止ボタン ホッパー扉安全スイッチ	パネル表示+運転停止 パネル表示+運転停止
	温調センサ断線	コントロールパネル	パネル表示+ブザー+運転停止
	逆相	コントロールパネル	パネル表示+ブザー+運転停止
	送風機過負荷	オーバーロードリレー	パネル表示+ブザー+運転停止
	ブロー過負荷	オーバーロードリレー	パネル表示+ブザー+運転停止
	過熱異常	過熱防止器	パネル表示+ブザー+運転停止
	温度上限	コントロールパネル(待機動作付き)	パネル表示+ブザー
	温度下限	コントロールパネル(待機動作付き)	パネル表示+ブザー
	フィルタ清掃	コントロールパネル	パネル表示+ブザー
	停電異常 ※5	コントロールパネル	パネル表示
塗装色 ※6	A45-90A(全艶)		

※2 手投入時の値です。

※3 1次エア大気圧露点が-10℃DPを超える場合は、ご相談ください。(露点温度は除湿エアの数値です。)

※4 お客様のご要望によりセンサは変更する場合があります。

※5 事故防止の為、運転中の停電発生時には装置は停止し、再起動しません。

起動タイム(減算式)設定中に停電発生した場合、電源が復旧してもタイム起動しません。

※6 お客様のご要望により塗装色は変更する場合があります。

□本仕様は予告なく変更する場合があります。

 NAKAMURA

NLG75

輸送機一体型
除湿乾燥機

● 付属品

電源コード	5m
ホース	φ 38mm材料ホース(Eなし) 20m
ホースバンド	φ 38mm用 6ヶ

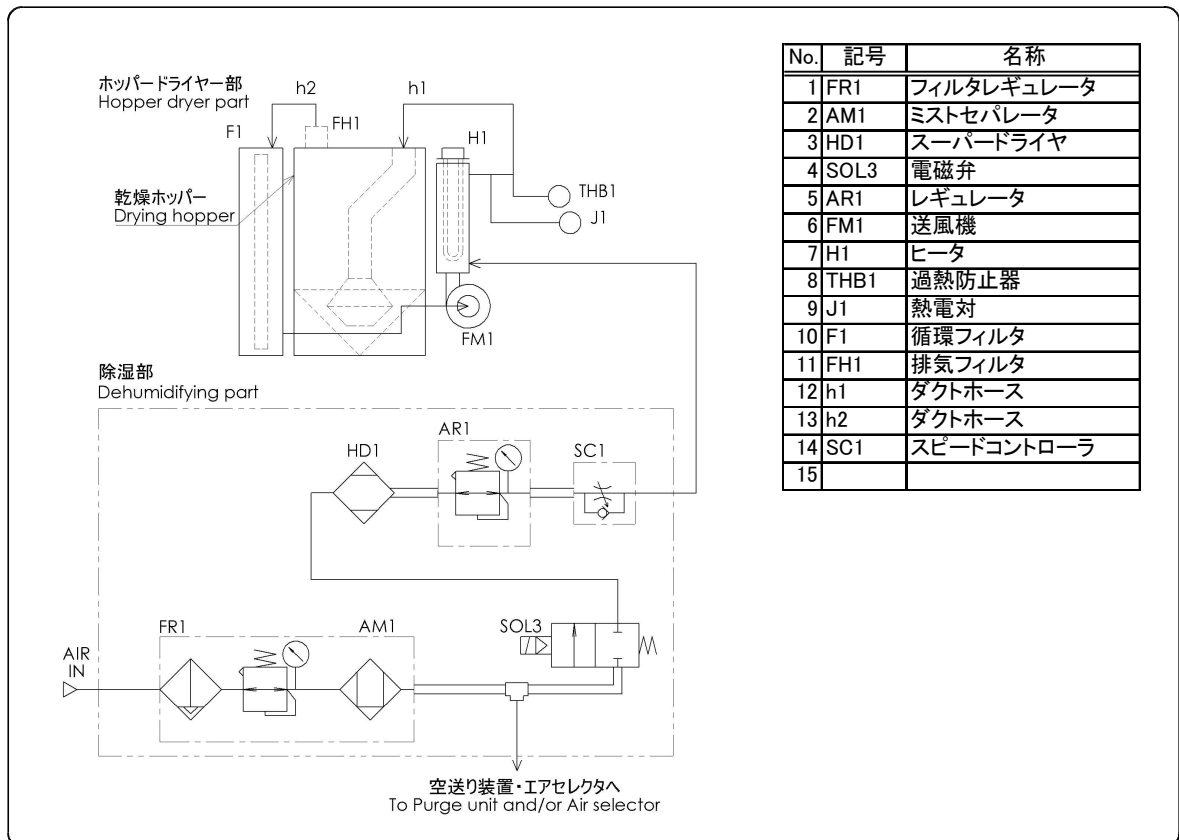
● ユーティリティ

電 源		3相 200V 60Hz	3相 220V 60Hz	3相 200V 50Hz
電力容量		6.45kW	7.40kW	6.20kW
定格電流		21.6A	22.5A	19.9A
漏電遮断器容量		30A		
エア-	使用量	12.5Nm ³ /h		
	圧力	0.45MPa		
外形寸法 ※7		W923 × D551 × H2249(mm)		
本体質量 ※8		285kg		

※7 突起部は含みません。

※8 標準仕様での質量となります。

● 乾燥フロー



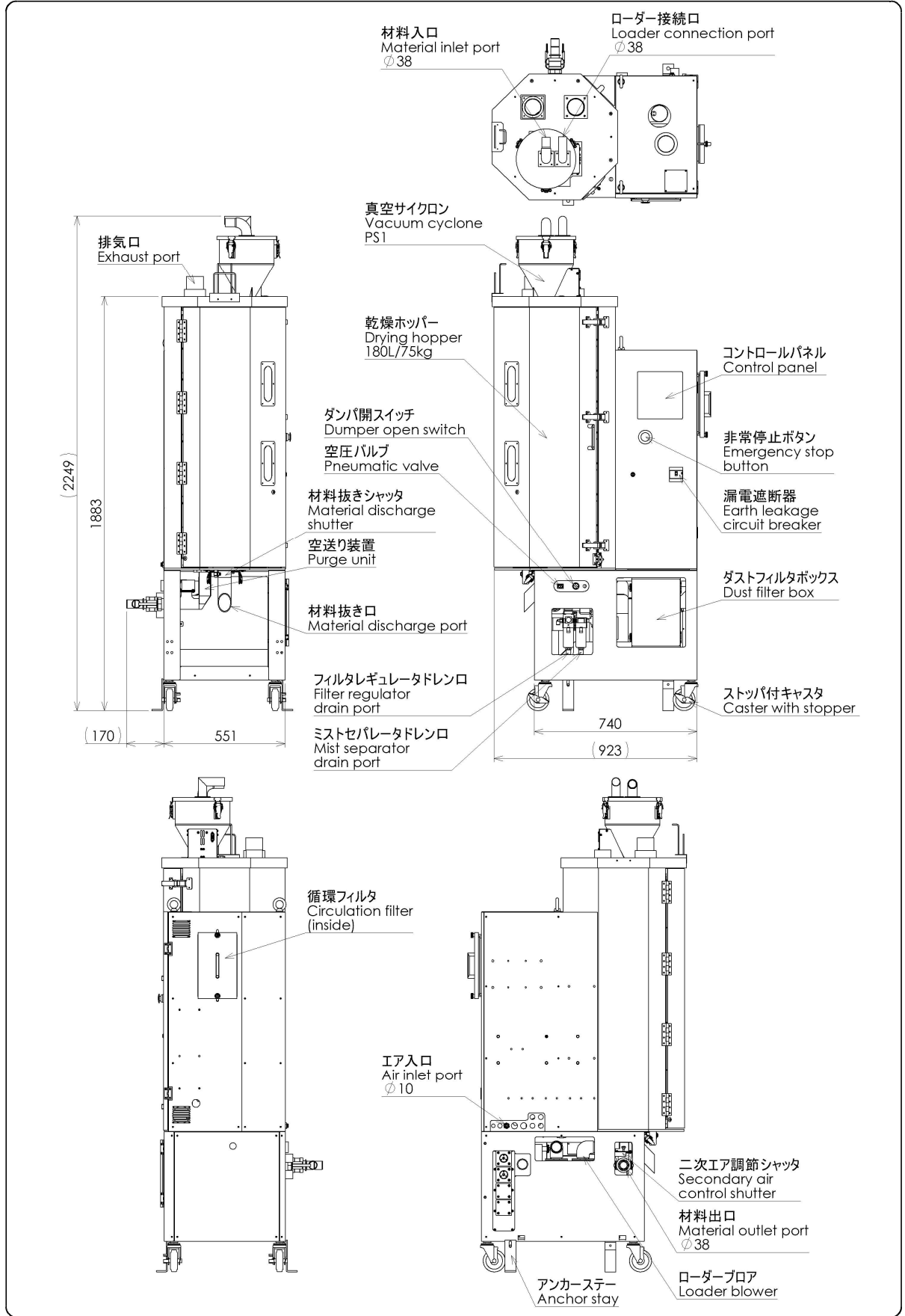
□本仕様は予告なく変更する場合があります。

NAKAMURA

NLG75

輸送機一体型 除湿乾燥機

●外形図



□本仕様は予告なく変更する場合があります。

