

OMB120A TRYMAX

金型温度調節機

●能力

電源		3相 200V・60Hz	3相 220V・60Hz	3相 200V・50Hz
温度範囲 ※1		60～190℃		
温調精度 ※1		設定温度±1℃		
ポンプ	出力	2.8kW		2.8kW
	能力流量 ※3	6.0m ³ /h at 揚程29m		6.0m ³ /h at 揚程15m
ヒータ	容量	15.00kW	18.16kW	15.00kW
	能力 ※2	13.9kW/h (50.2MJ/h)		

※1 無負荷運転時に使用温度調節計で媒体温度を当社が測定した値です。

※2 媒体温度170℃、冷却水は15℃、給水側と排水側の圧力差が0.3MPa以上の時の無負荷運転時での媒体での値です。

※3 清水での値です。

●標準仕様

媒体	熱媒体油(指定油:パーレルサーム#200)		
ポンプ	ノンシール式		
ヒータ	タンク材質	SS400	
	タンク容量	5.8L×2ヶ(+1L膨張タンク)	
冷却	方式	熱交換器による間接冷却方式	
温度	設定・表示	デジタル設定・デジタル表示	
	制御方式	加熱・冷却 PID制御	
	センサ ※4	熱電対(J)	
起動タイマ ※5	減算式タイマ 00h:01m～99h:59m		
配管接続	冷却水入口 ※6	φ10.5ホースニップル	
	冷却水出口 ※6	φ10.5ホースニップル	
	循環送り口 ※6	15Aアダプタ×4口	
	循環戻り口 ※6	15Aアダプタ×4口	
安全装置	異常内容	安全装置	異常報知方法
	漏電	過負荷付漏電遮断器	電源OFF
	過負荷		
	逆相	逆相リレー	表示灯+ブザー+運転停止
	媒体過熱	過熱防止器	表示灯+ブザー+運転停止
	媒体不足	レベルスイッチ	表示灯+ブザー+運転停止
	ポンプ過負荷	オーバーロードリレー	表示灯+ブザー+運転停止
	温度上限	コントロールパネル(待機動作付き)	表示灯+ブザー
	温度下限	コントロールパネル(待機動作付き)	表示灯+ブザー
	センサ断線	コントロールパネル	表示灯+ブザー+運転停止
昇温異常	コントロールパネル	表示灯+ブザー+運転停止	
停電異常 ※5	コントロールパネル	タイマ起動表示灯点滅+ブザー+運転停止	
塗装色 ※7	A45-90A(全艶)		

※4 お客様のご要望によりセンサは変更する場合があります。

※5 事故防止の為、起動タイマ(減算式)設定中に停電発生した場合、電源が復旧してもタイマ起動しません。

※6 お客様のご要望により配管接続部は変更する場合があります。

※7 お客様のご要望により塗装色は変更する場合があります。

●付属品

電源コード	3.5m
循環用ホース	なし(オプション)
熱媒体油	パーレルサーム #200 4L×4缶

●ユーティリティ

電源	3相 200V・60Hz	3相 220V・60Hz	3相 200V・50Hz
電力容量	17.8kW	21.0kW	17.8kW
定格電流	55.3A	58.0A	57.4A
漏電遮断器容量	75A		
エア-	不要		
冷却水	0.6m ³ /h		
外形寸法 ※8	W400×D730×H790(mm)		
本体質量 ※9	105kg		

※8 配管寸法は含みません。

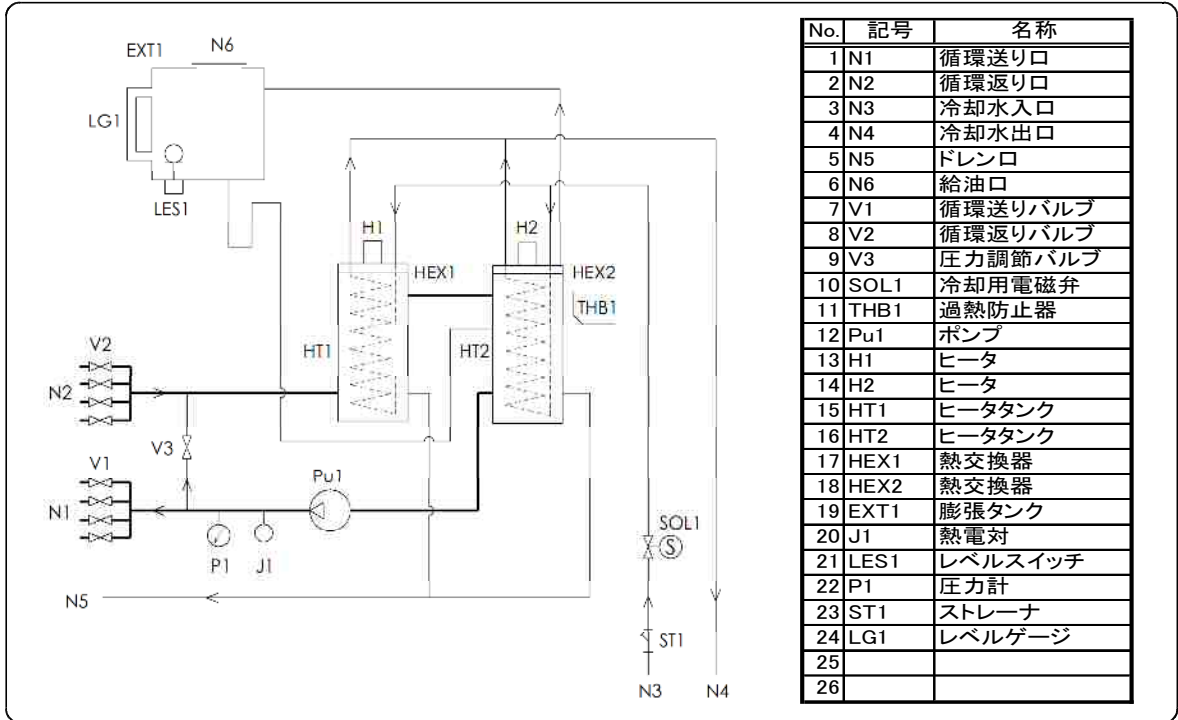
※9 標準仕様での質量となります。

□本仕様は予告なく変更する場合があります。

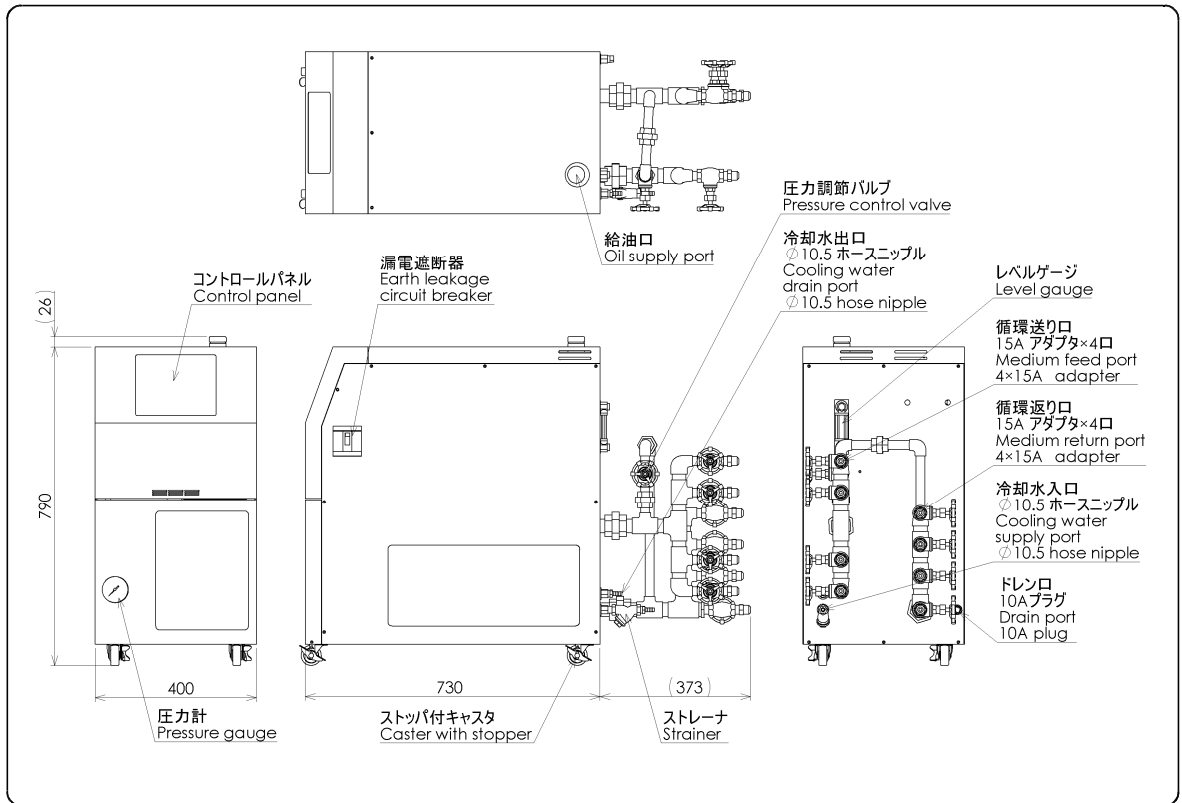


OMB120A TRYMAX 金型温度調節機

●フロー



●外形図



□本仕様は予告なく変更する場合があります。

