

# PLB403

## ハイオートローダー

### ●能力

電 源		3相 200V 60Hz	3相 220V 60Hz	3相 200V 50Hz
ローダーフロア	出力	2.55kW	2.55kW	2.20kW
輸送能力 ※1		730kg/h		

※1 水平9m、垂直3mφ50mmホース配管にてかさ比重0.65g/cm<sup>3</sup>新材を使用し、当社で測定した値です。  
また、供給先サイクロンは真空サイクロンPS1を使用した値です。(60Hz時)

### ●標準仕様

集塵方式	本体	ダストフィルタボックス	
	粉塵回収	ダストフィルタ	
材料切替供給	本体	エアセレクト	
	接続口	φ50mm×3口	
安全装置	<b>異常内容</b>	<b>安全装置</b>	<b>異常報知方法</b>
	漏電	過負荷付漏電遮断器	電源OFF
	過負荷		
	逆相	逆相リレー	表示灯+運転停止
	フロア過負荷	オーバーロードリレー	表示灯+運転停止
	フィルタ清掃	お知らせタイマ	表示灯
塗装色 ※2		A45-90A(全艶)	

※2 お客様のご要望により塗装色は変更する場合があります。

### ●付属品

電源コード	3.5m
ホース	φ50mm材料ホース(Eなし) 20m
ホースバンド	φ50mm用 12ヶ

### ●ユーティリティ

電 源		3相 200V 60Hz	3相 220V 60Hz	3相 200V 50Hz
電力容量		2.55kW	2.55kW	2.20kW
定格電流		12.5A	11.7A	9A
漏電遮断器容量		20A		
エア-	圧力	0.2MPa		
外形寸法		W536×D529×H1147(mm)		
本体質量 ※3		75kg		

※3 標準仕様での質量となります。

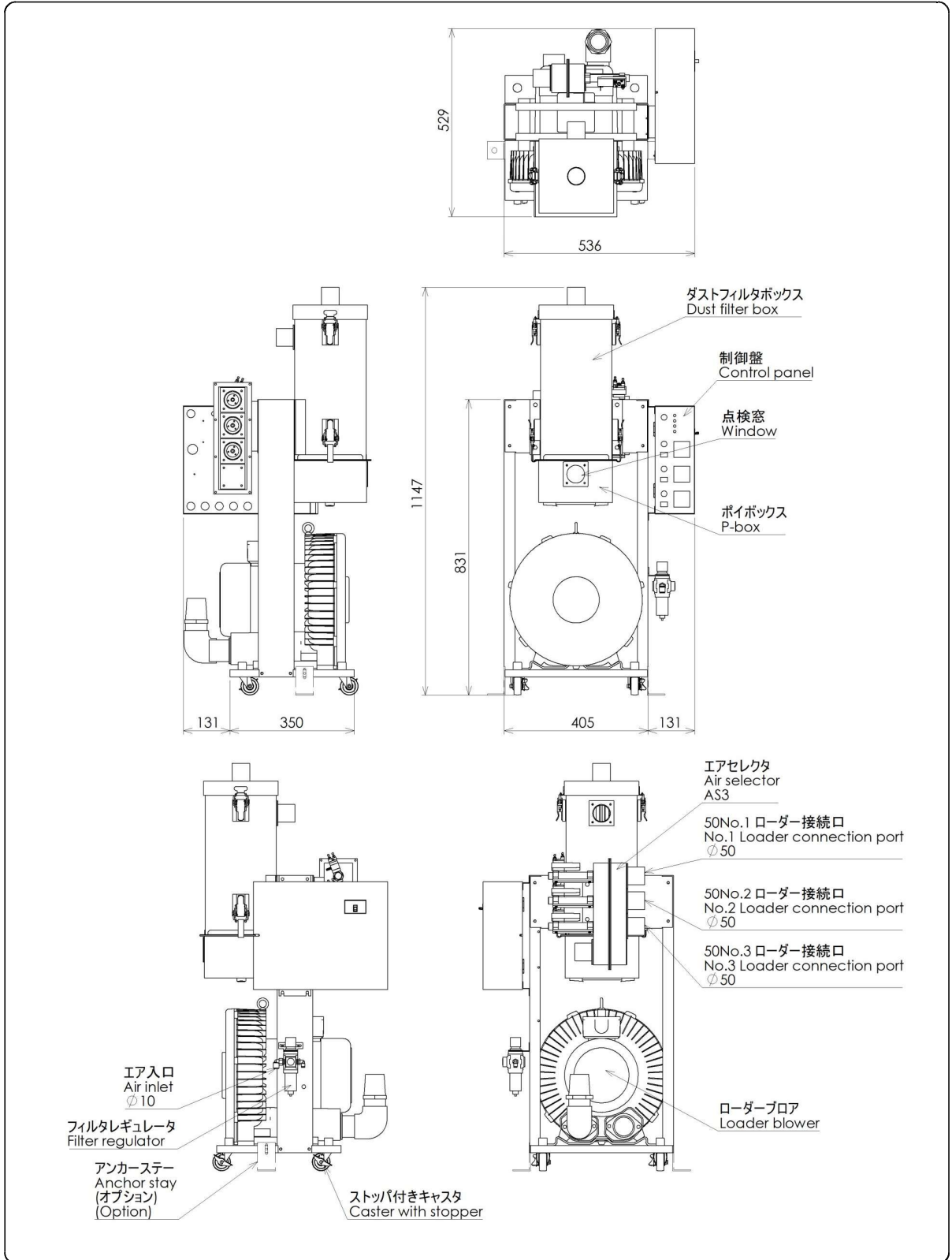
□本仕様は予告なく変更する場合があります。



# PLB403

ハイオートローダー

●外形図



□本仕様は予告なく変更する場合があります。

